

---

# DV701 Abako

**dvo\_**

**DV701 Abako**

# DV701 Abako

Design:  
Antonio Morello

Comp. N°1

**IT** Arredo d'immagine e professionalità – Elementi lineari, linee arrotondate, dettagli ad alta valenza formale e inediti accostamenti di materiali; come un biglietto da visita dell'azienda, primo luogo di contatto con il pubblico e l'esterno. Eleganza e ospitalità, efficienza e rapidità sono caratteristiche di un sistema ideato per rispondere alle esigenze di rappresentanza in un moderno ambiente di lavoro.

**EN** Furnishing with style and professionalism – Rounded shapes, linear elements, formal details and innovative combinations of materials become the company's business card, since it is the first area of contact between visitors and outside world. Elegance and hospitality, efficiency and rapidity are the very characteristics of a system conceived to fulfill a company's representation requirements in a modern working environment.







# DV701 Abako

Design:  
Antonio Morello

Comp. N°2







# DV701 Abako

Design:  
Antonio Morello

Comp. N°3A







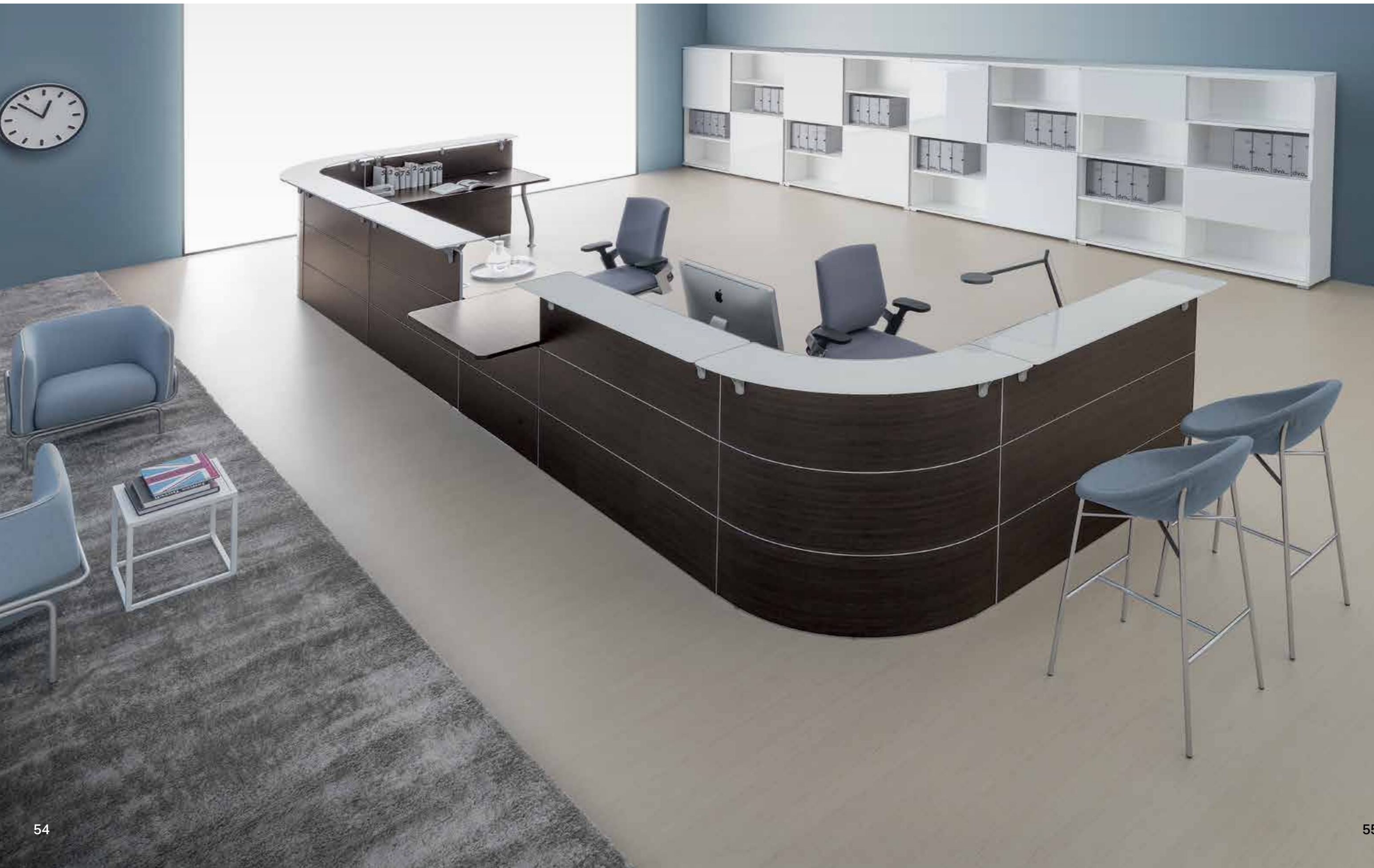


# DV701 Abako

Design:  
Antonio Morello

Comp. N°3B





Moduli bancone in melaminico o laminato / Reception units melamine or laminate finishes

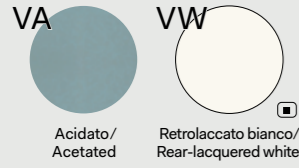
Pannelli verticali sp. 1.8 cm, in melaminico (\*) o laminato (\*\*)/ Vertical panels 1.8 cm thick, in melamine (\*) or laminate (\*\*)



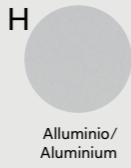
Piani di lavoro sp. 2.5 cm, in melaminico / Worktops 2.5 cm thick, in melamine



Top sp. 1.2 cm, in vetro temperato / Top 1.2 cm thick, tempered glass



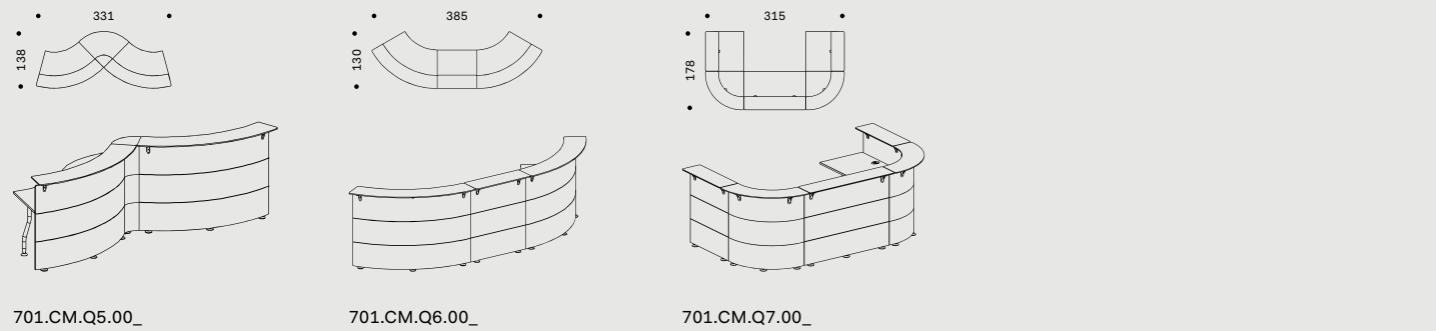
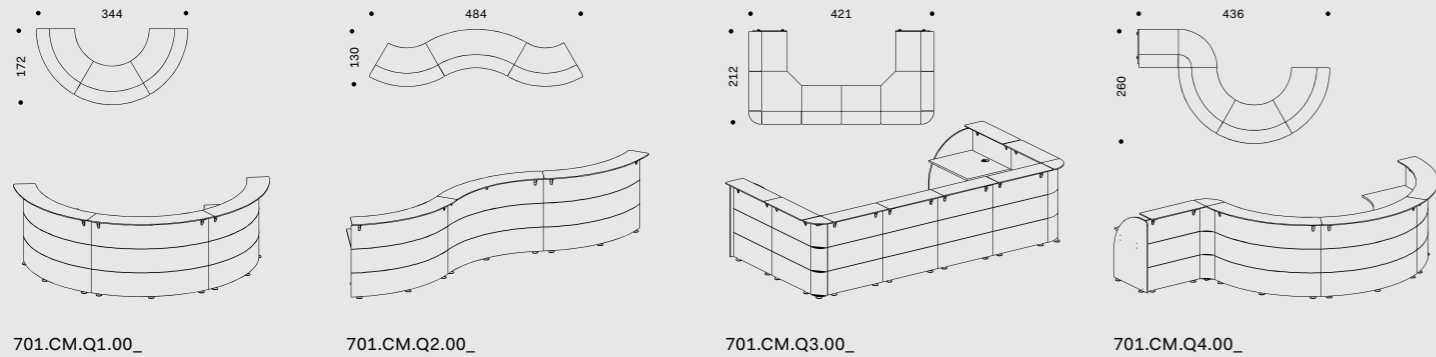
Gambe in metallo - Supporti top in zama Piedini in ABS / Metal legs - Die cast zama supports - ABS feet



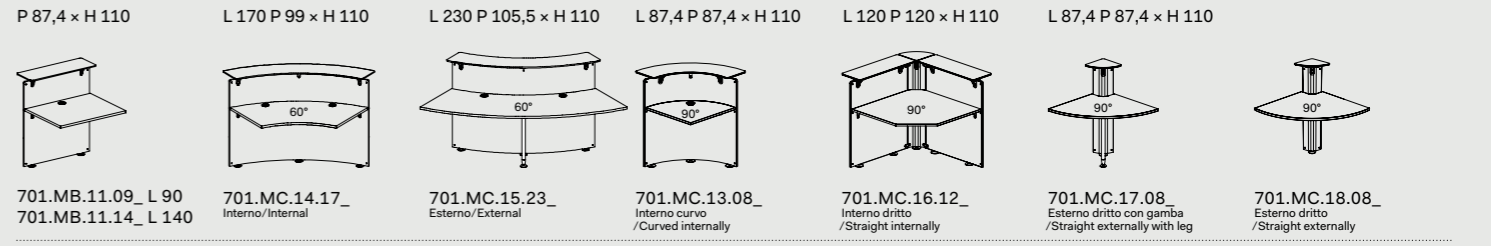
Note

Prodotti non in pronta consegna. Per la disponibilità contattare l'ufficio commerciale / Items not in prompt delivery. Please contact the commercial department to check availability.  
 Fino ad esaurimento / Until exhaustion.

Esempi di composizioni / Exemple of composition



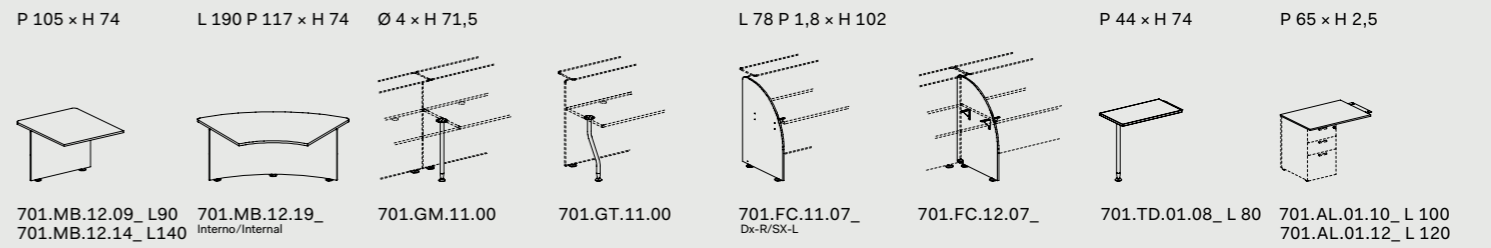
Moduli bancone dritti - Moduli bancone curvi 60° - Moduli bancone raccordo 90° / Straight counter units - 60° curved counter units - 90° counter corner units



Note: Il top in vetro extrachiaro retrolaccato non è in pronta consegna. Per la disponibilità contattare l'ufficio commerciale / Extra-light rear-lacquered glass top is not in prompt delivery. Please contact the commercial department to check availability

Moduli bancone con piano conversazione - Gambe - Fianchi / Counter units with conversation top - Legs - Sides

Allunghi laterali / Lateral extensions

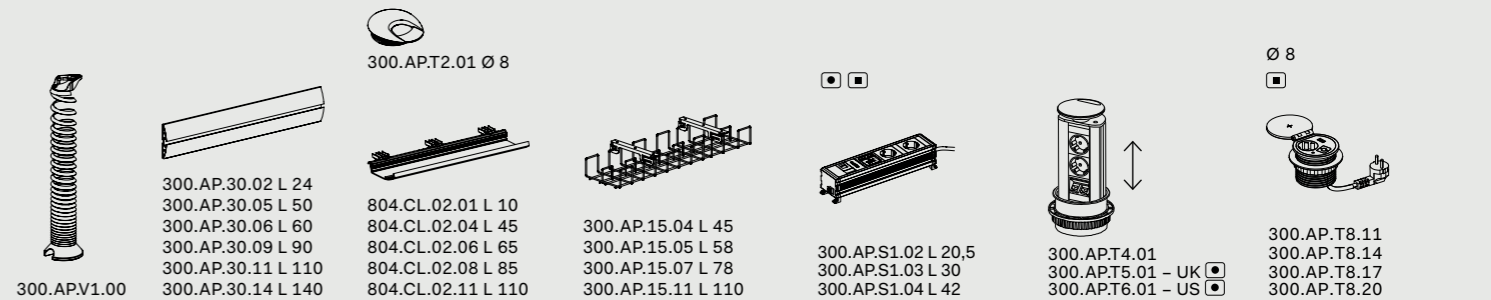


Cassettiere su ruote / Pedestals on castors

Cassettiere portanti / Carrying pedestals

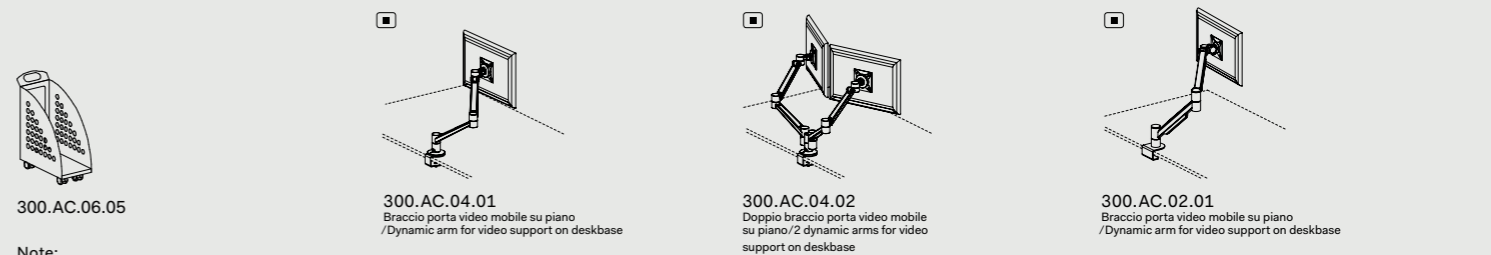


Canalizzazione - Elettificazione / Wire-Management - Electrification



Accessori / Accessories

Bracci porta video / Arms for video support



Note:

- Per la scelta dei contenitori e degli accessori vari, consultare il relativo listino o catalogo / To choose storage units and accessories, please check correspondent price list or catalogue;
  - Le dimensioni sono espresse in cm - consultare il listino prezzi per le caratteristiche tecniche, i codici degli articoli e delle finiture / Dimensions are stated in cm - for technical characteristics, article code numbers and finishing see price list;
  - La finitura impiacciato delle cassette non è in pronta consegna. Per la disponibilità contattare l'ufficio commerciale / Pedestals veneered finish is not in prompt delivery. Please contact the commercial department to check availability;
  - Per portacassetta cassetto, vedi capitolo DV300-Accessori / For stationary tray, see chapter DV300-Accessories.
- Prodotti non in pronta consegna. Per la disponibilità contattare l'ufficio commerciale / Items not in prompt delivery. Please contact the commercial department to check availability;
  - Articoli prodotti solo su richiesta / Items produced only on demand;
  - Con serratura / With lock.
  - Fino ad esaurimento / Until exhaustion;

**dvo\_**

DVO S.R.L. con unico socio  
Via XX Settembre, 272  
Casella Postale n. 65  
U.P. Roveredo in Piano  
33080 Roveredo in Piano (PN)  
Italy

Tel. +39 0434 386 111  
Fax +39 0434 386 112  
[www.dvo.it](http://www.dvo.it)  
[info@dvo.it](mailto:info@dvo.it)